

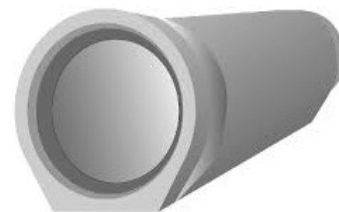
CATALOGO PRODOTTI

Per qualsiasi chiarimento in merito, potete contattare il signor Fontana Cesare tel. 371 380 2084



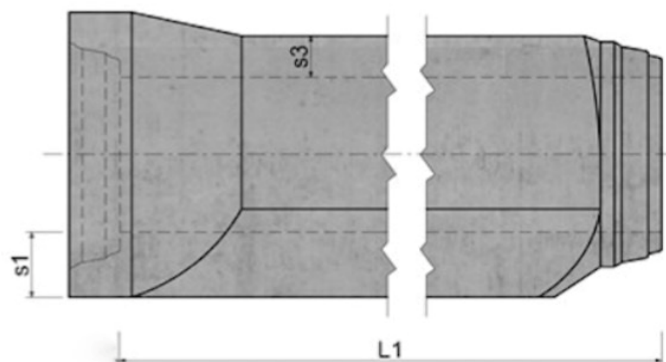
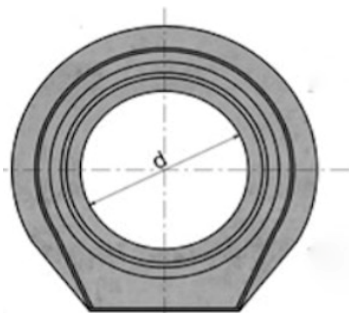


Clicca o inquadra il QRcode con Smartphone per altre info...



Tubi Autoportanti con Piano si posa in c.a.v.

Tubi autoportanti in calcestruzzo vibrocompresso con piano di posa, armati (norme UNI EN 1019 marcati CE fibre acciaio Bekaert CE norma UNI EN 1916:2004), conformi alle norme UNI EN 1916, ex progetto di norma UNI E07.04.064.0:1993, UNI 8520/2, UNI 8981, D.M. 12-12-1985 e circolare Ministero LL.PP. n°27291 del 02-03-1986 e D.M. 14-02-1992 DIN 4033 – Norme UNI EN 1019 marcati CE



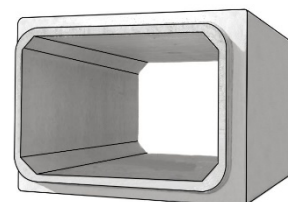
Mod	Ø cm.	Sezione mq	Sp. 1 cm	Sp. 2 cm	L. cm	Kg/pezzo
TB30	30	0,10	8,5	5,5	200	400
TB40	40	0,13	9	5,5	200	550
TB50	50	0,22	10	6,3	200	830
TB60	60	0,29	11,5	7,5	230	1.050
TB80	80	0,51	13,8	9,5	230	1.650
TB100	100	0,79	16,4	11,5	230	2.650
TB120	120	1,14	18,1	13,1	200	3.450

TUTTE LE MISURE E I VALORI SOPRA ESPOSTI SI INTENDONO NOMINALI CON MARGINE DI TOLLERANZA +/-5%

Per qualsiasi chiarimento in merito, potete contattare il signor Fontana Cesare tel. 371 380 2084

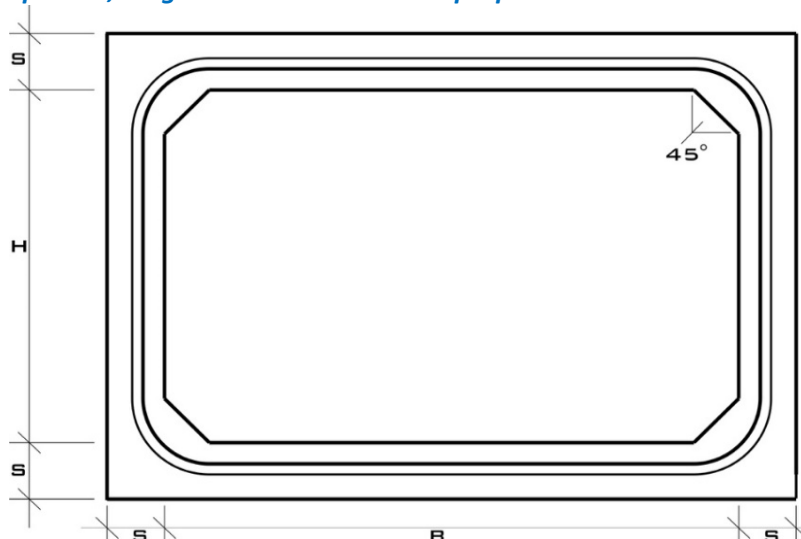
uff.commerciale5f@gmail.com - Tel.0381 347744

Via E. Morosini 25 – 27029 Vigevano (PV)



Tube a sezione rettangolare in c.a.v.

Con telaio scatolare per condotte interrato idoneo a supportare carichi di prima categoria stradale (UNI 8520/2, UNI 8981, D.M. 17.01.18, EN 14844) avente incastro a bicchiere a piani uniformi profondo cm. 12, dimensioni interne, spessori, lunghezze e caratteristiche proposte:



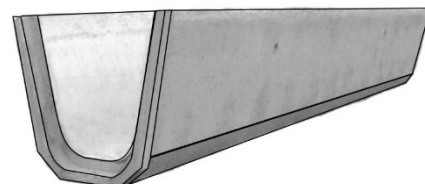
Mod	B x H cm.	Sezione mq	S cm	Lunghezza utile cm	Elemento Kg	Ricoprimento Min/max cm	ml. a viaggio
SC1	100x80	0,80	15	200	3.000	45/400	18,00
SC2	120x80	0,96	15	200	3.300	45/400	16,00
SC3	120x100	1,20	15	200	3.500	35/400	16,00
SC4	160x100	1,60	16	200	4.450	50/280	12,00
SC5	210x110	2,31	18	200	5.700	50/280	10,00
SC6	200x125	2,50	18	200	6.000	50/280	10,00
SC7	250x125	3,13	18	110	3.900	50/270	7,70
SC8	300x125	3,75	22	110	5.500	50/280	5,50
SC9	200x150	3,00	18	150	5.100	50/280	9,00
SC10	300x150	4,50	22	110	5.700	50/280	5,50
SC11	350x150	5,25	22	110	6.250	50/250	4,40
SC12	220x170	3,74	18	110	4.180	50/280	7,70
SC13	200x200	4,00	18	200	7.500	50/300	8,00
SC14	250x200	5,00	18	175	7.000	50/270	7,00
SC15	300x200	6,00	22	110	6.500	50/280	4,40
SC16	400x220	8,80	25	110	9.000	50/250	3,30
SC17	480x240	11,52	22	170	13.500	50/250	3,40

TUTTE LE MISURE E I VALORI TECNICI SOPRA ESPOSTI SI INTENDONO NOMINALI CON MARGINE DI TOLLERANZA +/-5%

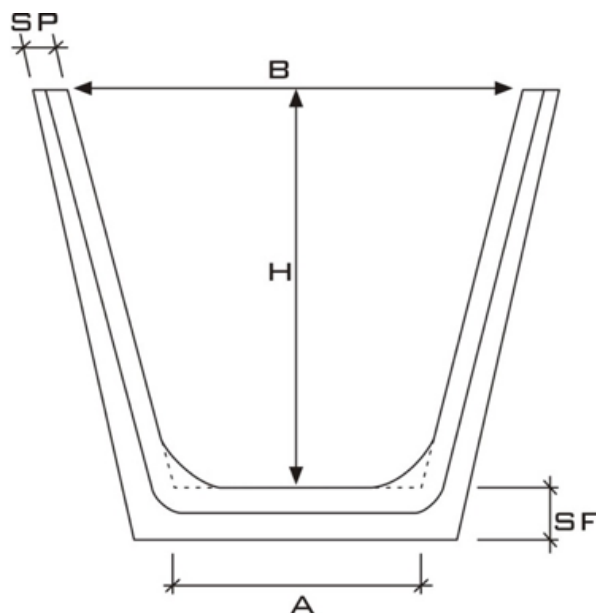
Per qualsiasi chiarimento in merito, potete contattare il signor Fontana Cesare tel. 371 380 2084

uff.commerciale5f@gmail.com - Tel.0381 347744

Via E. Morosini 25 – 27029 Vigevano (PV)



Canali Trapezoidali in C.A.V.



Misure

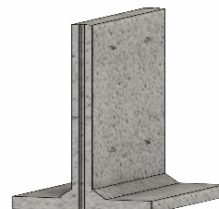
Mod	Area Sez. m ² .	A cm.	B cm.	H cm.	SP cm.	SF cm.	Lunghezza utile cm.	Peso Kg.	ML / Viaggio
CAT2	0,34	45	75	55	6	12	550	1.420	66
CAT3	0,52	50	90	70	6,5	13	550	2.280	66
CAT4	0,68	50	100	90	6,5	13	550	2.620	66
CAT6	0,50	50	159	50	7	8,5	290	1.260	58
CAT7	1,18	70	150	105	7	11,5	300	2.180	36
CAT8	1,63	80	180	125	10	10	240	2.350	28,8
CAT9	1,80	120	240	100	10	10	240	2.450	28,8

TUTTE LE MISURE E I VALORI TECNICI SOPRA ESPOSTI SI INTENDONO NOMINALI CON MARGINE DI TOLLERANZA +/-5%

Per qualsiasi chiarimento in merito, potete contattare il signor Fontana Cesare tel. 371 380 2084

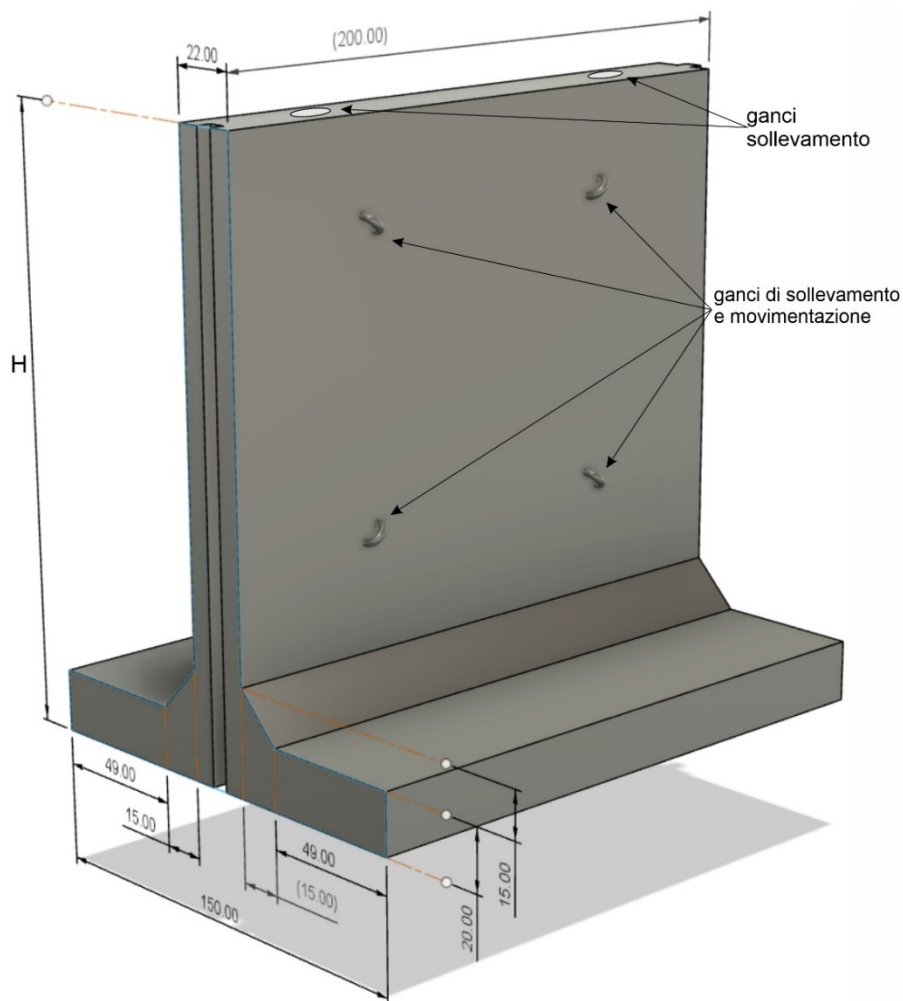
uff.commerciale5f@gmail.com - Tel.0381 347744

Via E. Morosini 25 – 27029 Vigevano (PV)



ELEMENTI DIVISORI - MURI A T

Elementi destri e sinistri – Incastro maschio e femmina



Misure

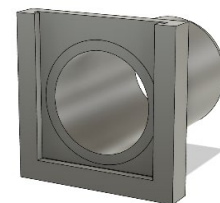
Mod	Lunghezza cm.	Altezza H cm.	Peso Kg.
ED1	200	200	3600~
ED2	200	250	4150~
ED3	200	300	4700~
ED4	200	350	5250~
ED5	200	400	5800~

TUTTE LE MISURE E I VALORI TECNICI SOPRA ESPOSTI SI INTENDONO NOMINALI CON MARGINE DI TOLLERANZA +/-5%

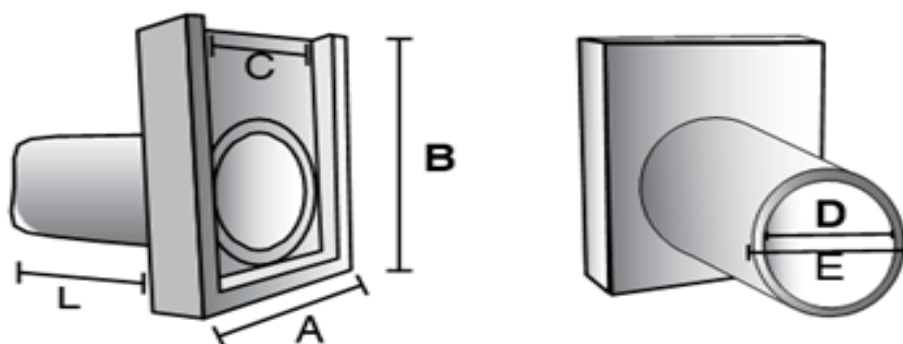
Per qualsiasi chiarimento in merito, potete contattare il signor Fontana Cesare tel. 371 380 2084

uff.commerciale5f@gmail.com - Tel.0381 347744

Via E. Morosini 25 – 27029 Vigevano (PV)



Incastrini con Tubo lungo cm 100



Misure

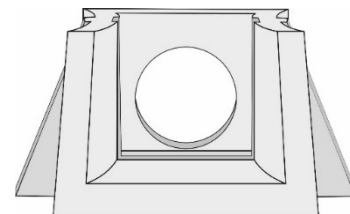
Mod	D cm. \varnothing	E cm.	A cm.	B cm.	C cm.	L cm.	Peso Kg.
INC1	30	40	59	65	45	100	180
INC2	40	50	70	70	53	100	240
INC3	50	60	80	85	63	100	320
INC4	60	70	90	96	78	100	410
INC5	70	80	110	120	93	100	490
INC6	80	90	110	120	93	100	590
INC7	100	110	142	150	127	100	820

TUTTE LE MISURE E I VALORI TECNICI SOPRA ESPOSTI SI INTENDONO NOMINALI CON MARGINE DI TOLLERANZA +/-5%

Per qualsiasi chiarimento in merito, potete contattare il signor Fontana Cesare tel. 371 380 2084

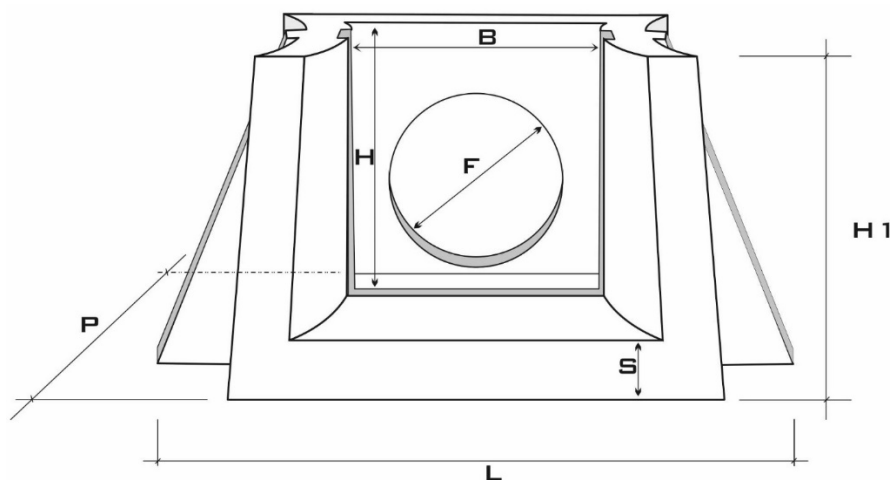
uff.commerciale5f@gmail.com - Tel.0381 347744

Via E. Morosini 25 – 27029 Vigevano (PV)



Bocchette Porta Paratia con Foro per inserimento Tubo in c.a.v.

Bocchetta porta paratia in c.a. per trascinamento acque irrigue, a sezione rettangolare ad U interna di dimensioni come da tabella allegata. Le bocchette per irrigazione sono realizzate per l'utilizzo nelle risaie, per la regolazione del livello dell'acqua e per eliminare il problema della trascinamento della stessa tra una risaia e l'altra. Sono predisposte per l'inserimento, nella parte posteriore, di tubo in polietilene corrugato, in PVC o in cemento. Sono provviste di spallette rastremate per consentirne il fissaggio agli argini naturali, completa di piano d'appoggio uniforme. Realizzate con incavi idonei all'inserimento di paratoie o assicelle per stramazzo.



Misure

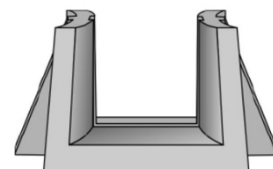
Mod	Descrizione	B cm.	H cm.	H1 cm.	L cm.	P cm.	S cm.	Foro \varnothing cm.	Peso Kg.
PPF1	50 x h 80 – D.36	50	80	90	130	70	10	36	490
PPF2	50 x h 80 – D.48	50	80	90	130	70	10	48	480
PPF3	50 x h 80 – D.60	50	80	90	130	70	10	60	470
PPF4	80 x h 100 – D.60	80	100	110	190	90	12	60	970
PPF5	80 x h100 – D.71	80	100	110	190	90	12	71	955
PPF6	100 x h100 – D.71	100	100	110	210	90	12	71	1.100
PPF7	100 x h100 – D.95	100	100	110	210	90	12	95	1.100

TUTTE LE MISURE E I VALORI TECNICI SOPRA ESPOSTI SI INTENDONO NOMINALI CON MARGINE DI TOLLERANZA +/-5%

Per qualsiasi chiarimento in merito, potete contattare il signor Fontana Cesare tel. 371 380 2084

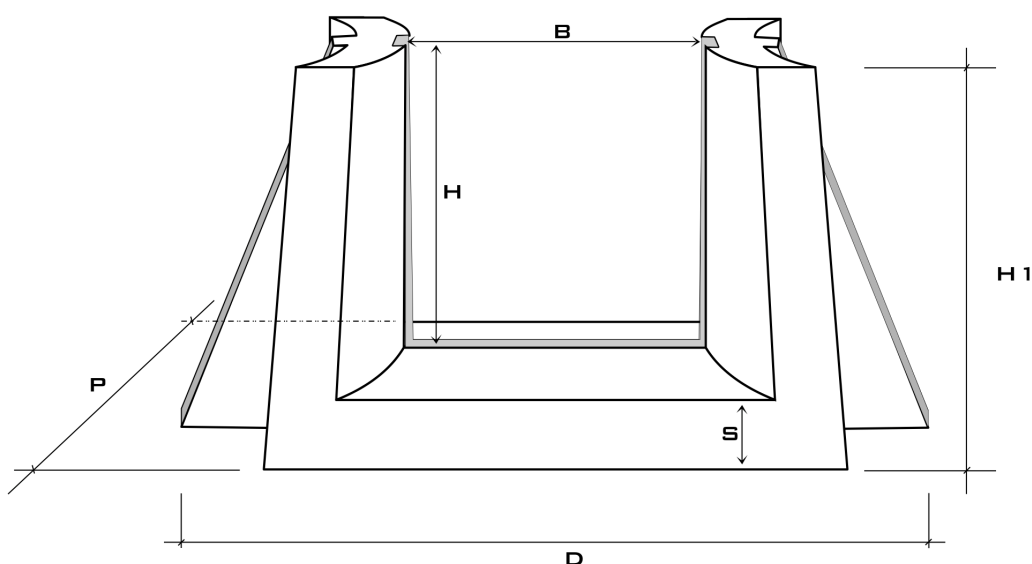
uff.commerciale5f@gmail.com - Tel.0381 347744

Via E. Morosini 25 – 27029 Vigevano (PV)



Bocchette Porta Paratia in c.a.v.

Bocchetta porta paratia in c.a. per tracimazione acque irrigue, a sezione rettangolare interna di dimensioni come da tabella allegata, realizzata con invito in entrata e in uscita svasato verso l'esterno e spallette rastremate per consentirne il fissaggio agli argini naturali, completa di piano d'appoggio uniforme. Realizzate con incavi idonei all'inserimento di paratoie o assicelle per stramazzo.



Misure

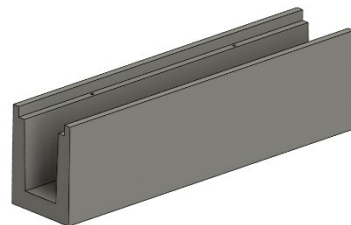
Mod	B cm.	H cm.	H1 cm.	D cm.	P cm.	S cm.	Peso Kg.
PP1	50	30	35	110	40	8	104
PP2	50	45	50	110	40	8	130
PP3	50	60	70	130	70	10	400
PP4	50	80	90	130	70	10	450
PP5	80	80	90	190	90	12	790
PP6	80	100	110	190	90	12	860
PP7	100	80	90	210	90	12	890
PP8	100	100	110	210	90	12	960

TUTTE LE MISURE E I VALORI TECNICI SOPRA ESPOSTI SI INTENDONO NOMINALI CON MARGINE DI TOLLERANZA +/-5%

Per qualsiasi chiarimento in merito, potete contattare il signor Fontana Cesare tel. 371 380 2084

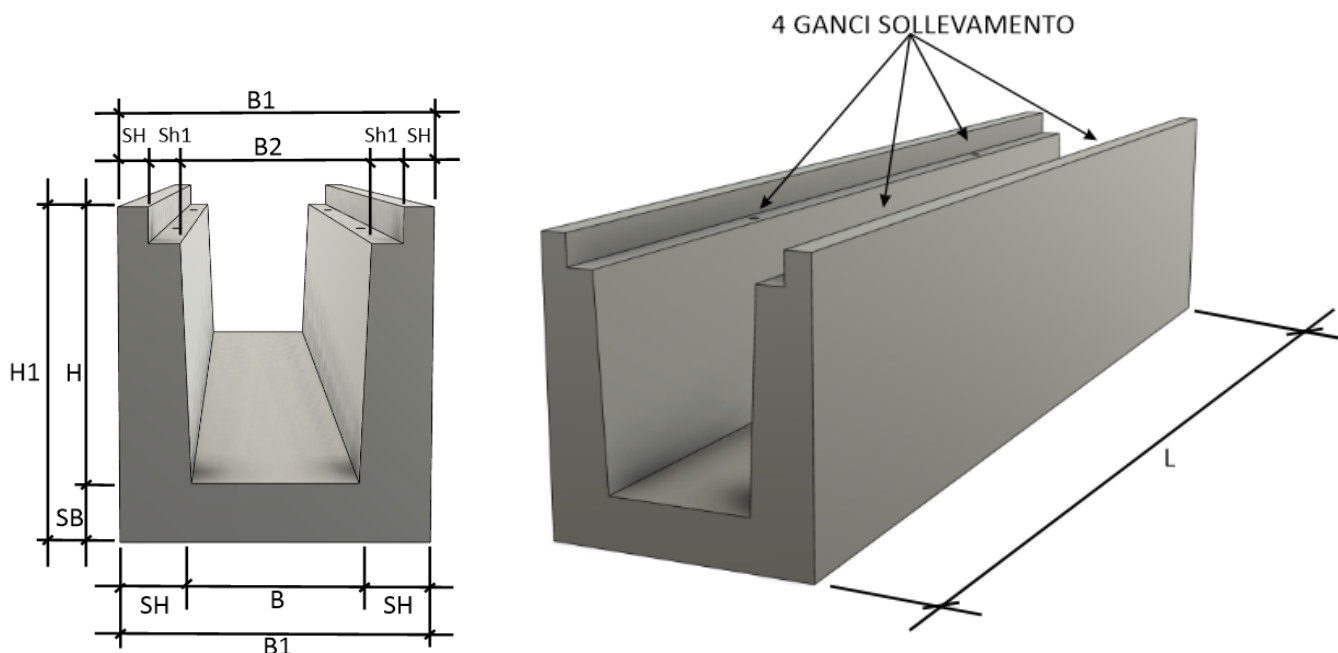
uff.commerciale5f@gmail.com - Tel.0381 347744

Via E. Morosini 25 – 27029 Vigevano (PV)



Canali ad U in c.a.v.

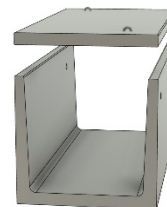
Misure Interne cm.28xh40 L250



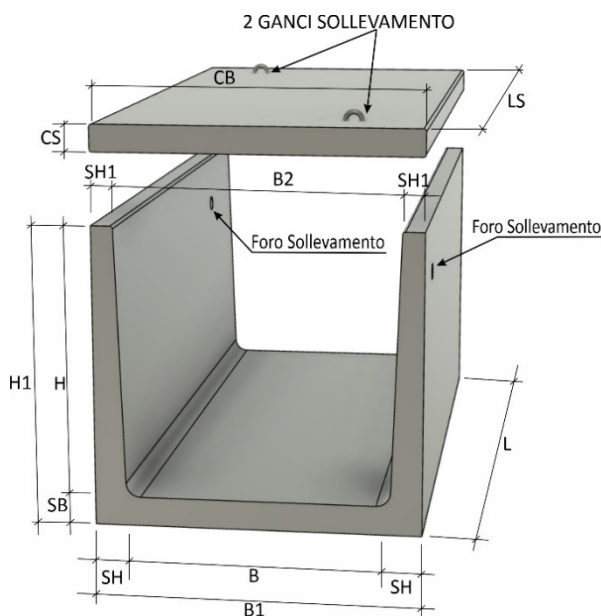
CANALE										
Mod	B cm.	H cm.	B1 cm.	B2 cm.	H1 cm.	SB cm.	SH cm.	SH1 cm.	L cm.	Peso Kg/cad
CU28	28	40	52	32	56	10	5	5	250	912~

TUTTE LE MISURE E I VALORI TECNICI SOPRA ESPOSTI SI INTENDONO NOMINALI CON MARGINE DI TOLLERANZA +/-5%

Per qualsiasi chiarimento in merito, potete contattare il signor Fontana Cesare tel. 371 380 2084



Canali ad U in c.a.v. Misure Interne cm.35xh44 L200

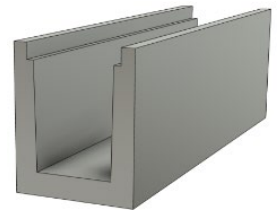


Misure

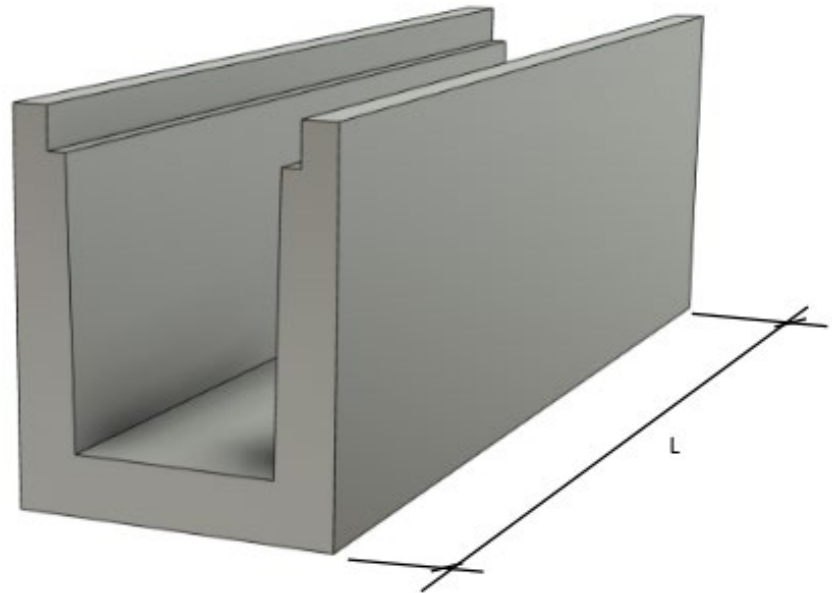
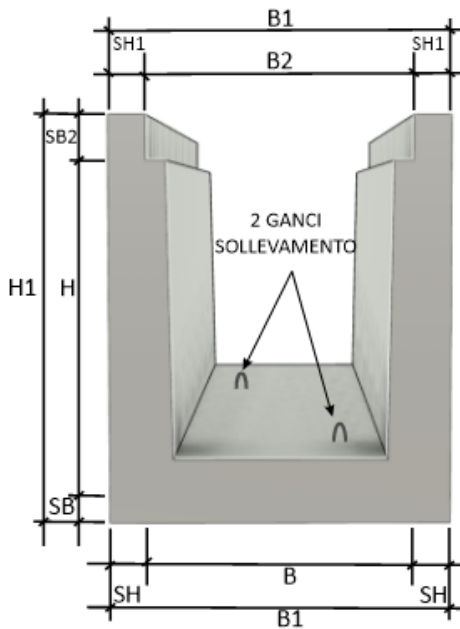
CANALE											COPERCHIO					
Mod	B cm.	H cm.	B2 cm.	B1 cm.	H1 cm.	SB cm.	SH cm.	SH1 cm.	L cm.	Peso Kg/cad	Mod	CB cm.	CS cm.	LS cm.	Peso Kg/cad	
CU35	35	44	41	51	51	7	8	5	200	232	LCU 51	51	10	200	128	

TUTTE LE MISURE E I VALORI TECNICI SOPRA ESPOSTI SI INTENDONO NOMINALI CON MARGINE DI TOLLERANZA +/-5%

Per qualsiasi chiarimento in merito, potete contattare il signor Fontana Cesare tel. 371 380 2084



Canali ad U in c.a.v. Misure Interne cm.40xh56 L240



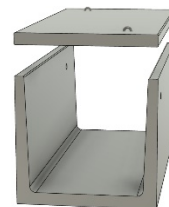
CANALE APERTO											
Mod	B cm.	H cm.	B1 cm.	B2 cm.	H1 cm.	SB cm.	SB2 cm.	SH cm.	SH1 cm.	L cm.	Peso Kg/cad
CU40	40	56	64	43	76,5	12	8,5	12	10,5	240	625

TUTTE LE MISURE E I VALORI TECNICI SOPRA ESPOSTI SI INTENDONO NOMINALI CON MARGINE DI TOLLERANZA +/-5%

Per qualsiasi chiarimento in merito, potete contattare il signor Fontana Cesare tel. 371 380 2084

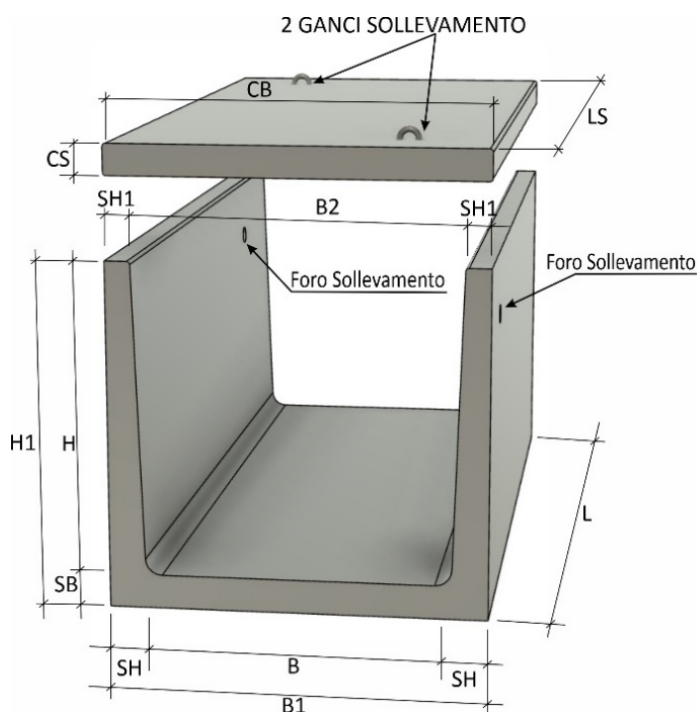
uff.commerciale5f@gmail.com - Tel.0381 347744

Via E. Morosini 25 – 27029 Vigevano (PV)



Canali ad U in c.a.v.

Misure Interne cm.48x51 L250



Misure

CANALE											COPERCHIO				
Mod	B cm.	H cm.	B2 cm.	B1 cm.	H1 cm.	SB cm.	SH cm.	SH1 cm.	L cm.	Peso Kg/cad	Mod	CB cm.	CS cm.	LS cm.	Peso Kg/cad
CU48	48	51	52	62	58	7	7	5	250	246	LCU25	62	10	250	155

TUTTE LE MISURE E I VALORI TECNICI SOPRA ESPOSTI SI INTENDONO NOMINALI CON MARGINE DI TOLLERANZA +/-5%

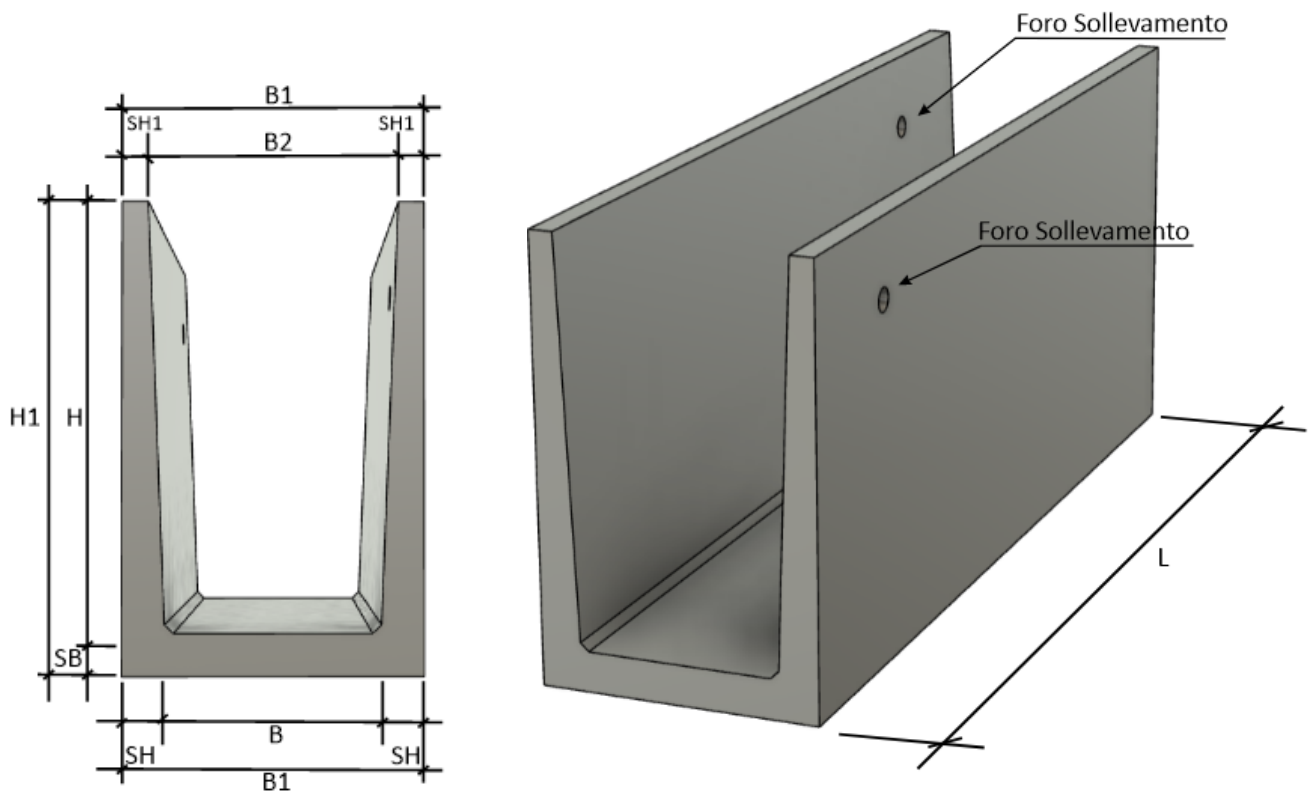
Per qualsiasi chiarimento in merito, potete contattare il signor Fontana Cesare tel. 371 380 2084

uff.commerciale5f@gmail.com - Tel.0381 347744

Via E. Morosini 25 – 27029 Vigevano (PV)



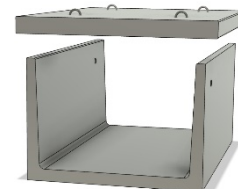
Canali ad U in c.a.v. Misure Interne cm.50xh100 L250



CANALE APERTO										
Mod	B cm.	H cm.	B1 cm.	B2 cm.	H1 cm.	SB cm.	SH cm.	SH1 cm.	L cm.	Peso Kg/cad
CU50	50	100	70	58	110	10	10	6	250	1437

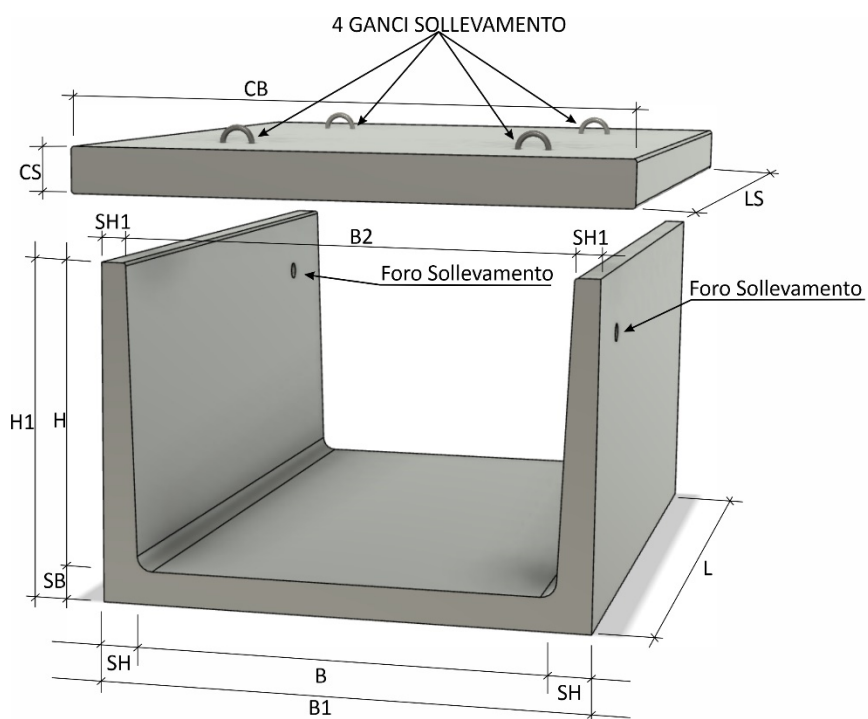
TUTTE LE MISURE E I VALORI TECNICI SOPRA ESPOSTI SI INTENDONO NOMINALI CON MARGINE DI TOLLERANZA +/-5%

Per qualsiasi chiarimento in merito, potete contattare il signor Fontana Cesare tel. 371 380 2084



Canali ad U in c.a.v.

Misure Interne cm.86xh60 L250



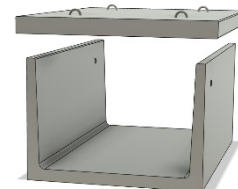
CANALE PEDONABILE											LASTRA CANALE PEDONABILE				
Mod	B cm.	H cm.	B2 cm.	B1 cm.	H1 cm.	SB cm.	SH cm.	SH1 cm.	L cm.	Peso Kg/cad	Mod	CB cm.	CS cm.	LS cm.	Peso Kg/cad
CU86/60	86	60	90	106	70	10	10	8	250	1.520	LCU15B	106	15	250	1.020

TUTTE LE MISURE E I VALORI TECNICI SOPRA ESPOSTI SI INTENDONO NOMINALI CON MARGINE DI TOLLERANZA +/-5%

Per qualsiasi chiarimento in merito, potete contattare il signor Fontana Cesare tel. 371 380 2084

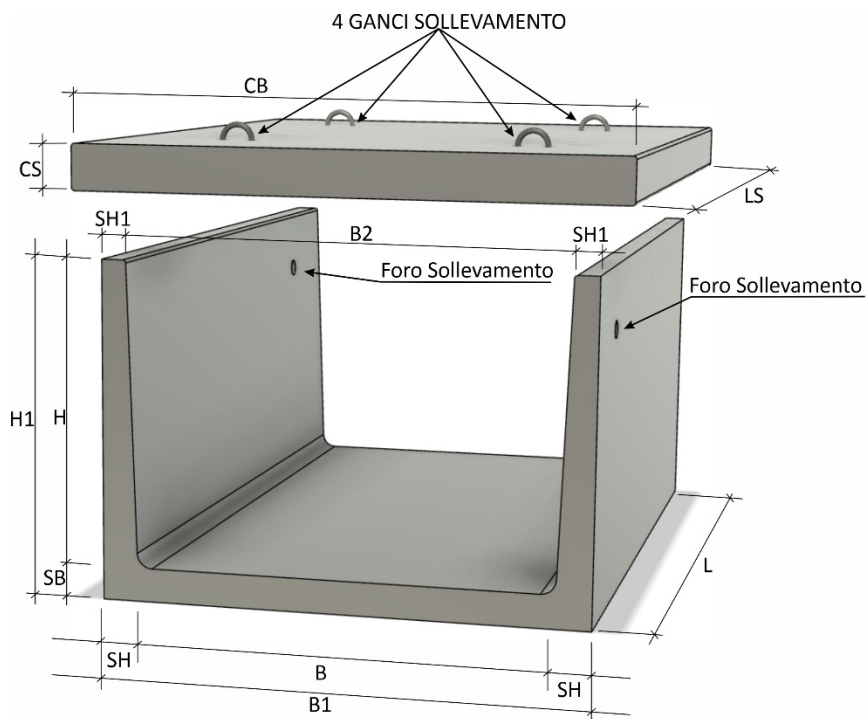
uff.commerciale5f@gmail.com - Tel.0381 347744

Via E. Morosini 25 – 27029 Vigevano (PV)



Canali ad U in c.a.v.

Misure Interne cm.86xh100 L250



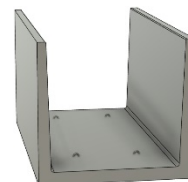
CANALE PEDONABILE											LASTRA CANALE PEDONABILE				
Mod	B cm.	H cm.	B2 cm.	B1 cm.	H1 cm.	SB cm.	SH cm.	SH1 cm.	L cm.	Peso Kg/cad	Mod	CB cm.	CS cm.	LS cm.	Peso Kg/cad
CU86	86	100	94	106	110	10	10	6	250	1660	LCU15	130	15	250	1218

TUTTE LE MISURE E I VALORI TECNICI SOPRA ESPOSTI SI INTENDONO NOMINALI CON MARGINE DI TOLLERANZA +/-5%

Per qualsiasi chiarimento in merito, potete contattare il signor Fontana Cesare tel. 371 380 2084

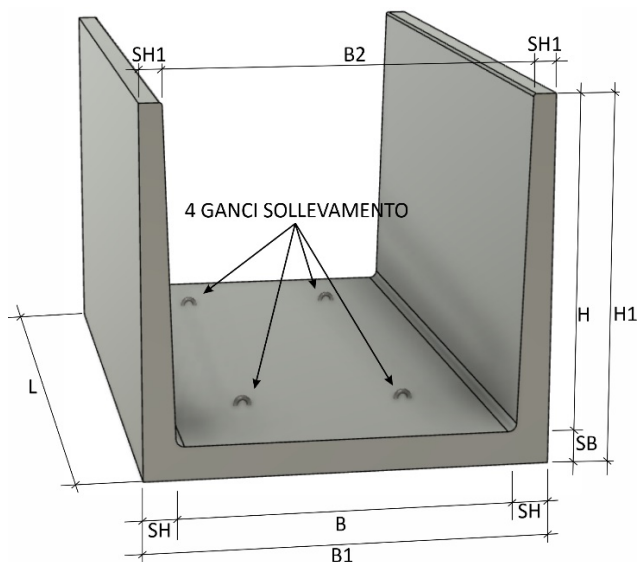
uff.commerciale5f@gmail.com - Tel.0381 347744

Via E. Morosini 25 – 27029 Vigevano (PV)



Canali ad U in c.a.v.

Misure Interne cm.120xh120 L250

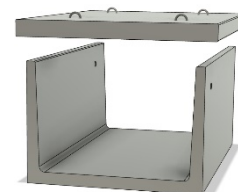


Misure

CANALE APERTO										
Mod	B cm.	H cm.	B2 cm.	B1 cm.	H1 cm.	SB cm.	SH cm.	SH1 cm.	L cm.	Peso Kg/cad
CU120	120	120	128	144	132	12	12	8	250	2580

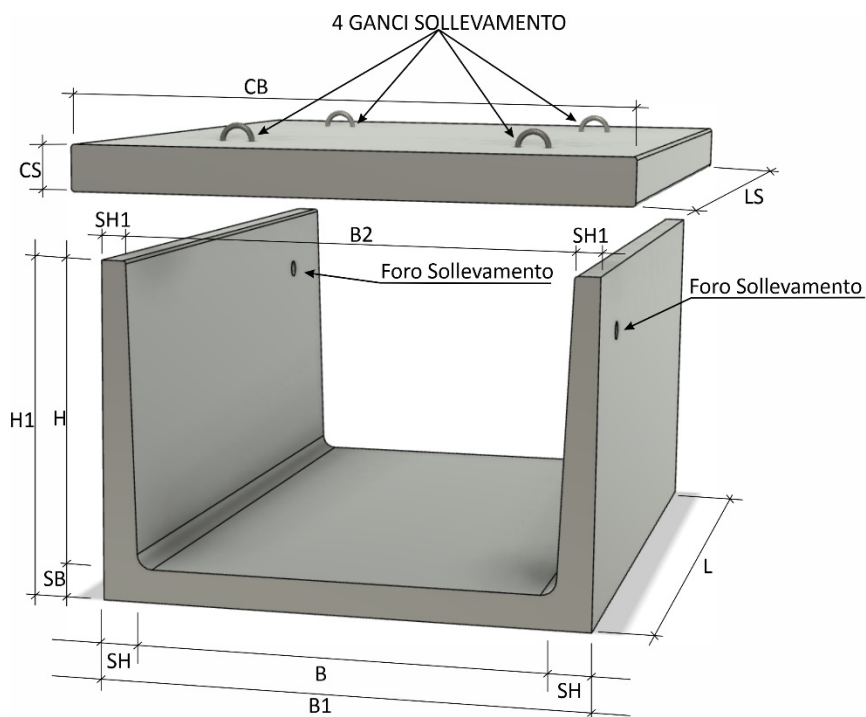
TUTTE LE MISURE E I VALORI TECNICI SOPRA ESPOSTI SI INTENDONO NOMINALI CON MARGINE DI TOLLERANZA +/-5%

Per qualsiasi chiarimento in merito, potete contattare il signor Fontana Cesare tel. 371 380 2084



Canali ad U in c.a.v.

Misure Interne cm.136xh100 L240



Misure

CANALE CARRABILE											LASTRA CANALE CARRABILE				
Mod	B cm.	H cm.	B2 cm.	B1 cm.	H1 cm.	SB cm.	SH cm.	SH1 cm.	L cm.	Peso Kg	Mod	CB cm.	CS cm.	LS cm.	Peso Kg
CU136	136	100	144	160	110	11	12	8	240	2300	LCU18	180	15	240	1620

TUTTE LE MISURE E I VALORI TECNICI SOPRA ESPOSTI SI INTENDONO NOMINALI CON MARGINE DI TOLLERANZA +/-5%

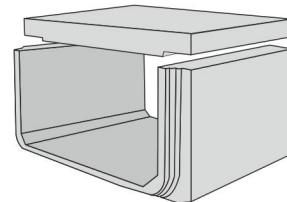
Per qualsiasi chiarimento in merito, potete contattare il signor Fontana Cesare tel. 371 380 2084

uff.commerciale5f@gmail.com - Tel.0381 347744

Via E. Morosini 25 – 27029 Vigevano (PV)

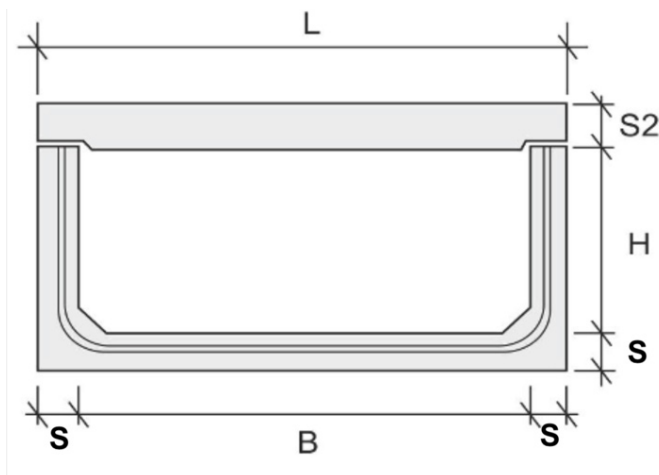


Clicca o inquadra il QRcode con Smartphone per altre info...



Canale ad "U"

avente incastro a bicchiere a piani uniformi profondo cm. 12 con soletta carrabile



Mod	B cm.	H cm.	S cm.	S2	Lunghezza cm.	Peso kg
CU170	170	110	18	20	110	2.100
CU200	200	100	18	25	200	3.800
CU300	300	100	22	25	110	3.250

TUTTE LE MISURE E I VALORI TECNICI SOPRA ESPOSTI SI INTENDONO NOMINALI CON MARGINE DI TOLLERANZA +/-5%

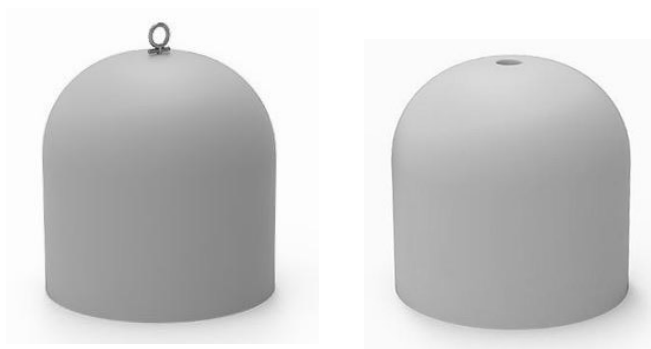
Per qualsiasi chiarimento in merito, potete contattare il signor Fontana Cesare tel. 371 380 2084

uff.commerciale5f@gmail.com - Tel.0381 347744

Via E. Morosini 25 – 27029 Vigevano (PV)



Dissuasori di Sosta ic c.a.v. “panettoni”



Codice	Finitura	Diam. Cm.	H cm.	Peso kg.
213PA	Cemento Grezzo	55	55	210
213PPA	Cemento Grezzo con foro porta Palo	55	55	205

TUTTE LE MISURE E I VALORI TECNICI SOPRA ESPOSTI SI INTENDONO NOMINALI CON MARGINE DI TOLLERANZA +/-5%

Si possono avere anche VERNICIATI in GIALLO o in altri COLORI

Per qualsiasi chiarimento in merito, potete contattare il signor Fontana Cesare tel. 371 380 2084

uff.commerciale5f@gmail.com - Tel.0381 347744

Via E. Morosini 25 – 27029 Vigevano (PV)



Da più di 50 anni lavoriamo il cemento e realizziamo anche manufatti su misura. Inviaci un disegno, una foto o un campione e a tutto il resto ci pensiamo noi!



uff.commerciale5f@gmail.com - Tel.0381 347744

Via E. Morosini 25 – 27029 Vigevano (PV)